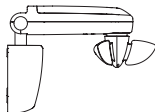


# Centronic SunWindControl SWC510



**sv**

## **Montage- och bruksanvisning *sol- och vindstyrenhet med radiomottagare***

Viktig information för:

- montörer/• elektriker/• användare

Denna anvisning ska finnas tillgänglig tillsammans med produkten!

Bruksanvisningen ska bevaras av användaren.



## Innehållsförteckning

Inledning .....	3
Säkerhetsinformation .....	3
Garanti .....	4
Avsedd användning .....	4
Förklaring av display och knappar .....	5
Funktionsbeskrivning .....	5
Koppling .....	6
Programmering av fjärrkontrollen .....	7
Programmering .....	9
Montering .....	11
Tekniska data .....	12
Åtgärder vid fel .....	12

## Inledning

En kopplad motor kan fjärrstyras med SWC510. Tröskelvärdena för solskydd och vindövervakning kan ställas in med följande fjärrkontroller: Centronic SunWind-Control SWC441, SWC411 och SWC545.

Denna apparat kännetecknas av att den är lätt att använda.

## Säkerhetsinformation



### Viktigt

**Se till att bevara bruksanvisningen!**

- Risk för skada p.g.a. elektrisk stöt.
- Anslutningar till 230 V-nätet måste utföras av en behörig elektriker.
- Före montage ska anslutningsledningen vara spänningsfri.
- Vid anslutningen ska föreskrifterna från det lokala energiförsörjningsbolaget samt bestämmelserna för våta och fuktiga utrymmen enligt VDE 100 observeras.
- Använd endast originaldelar från Becker som inte har modifierats.
- Se till att inga personer uppehåller sig inom systemets rörelseområde.
- Håll barn utom räckhåll för kontrollenheter.
- Observera de bestämmelser som gäller i ditt land.
- Om systemet styrs med en eller flera fjärrkontroller måste man ha insyn över systemets rörelseområde under drift.
- Observera solskyddssystemets specifikationer.

## Garanti

Om egna konstruktionsändringar görs utan att vi godkänner dem och/eller icke fackmässig installation utförs (det vill säga, på annat sätt än beskrivet i denna bruksanvisning), har Becker-Antriebe GmbH inga skyldigheter vare sig genom lagenlig eller avtalsmässig garanti för produktfel och produktansvar.

Vidarebearbetare ska se till att alla lagstadgade krav och myndigheters föreskrifter, speciellt de som gäller EMC, observeras.

## Avsedd användning

SWC510 är endast avsedd för drift av solskyddssystem. Eventuell annan användning är inte att betrakta som avsedd användning.

- Kom ihåg att fjärrstyrda enheter inte får användas i miljöer med förhöjd störningsrisk (t.ex. sjukhus eller flygplatser).
- Fjärrkontrollen är endast tillåten för apparater och system för vilka ett fel i fjärrkontrollen eller mottagaren inte innebär en fara för personer, djur eller föremål, eller för vilka denna risk har förebyggts genom andra säkerhetsanordningar.
- Användaren är inte på något vis skyddad mot störningar från andra signalanläggningar eller ändrustning (t.ex. radioanläggningar som drivs på korrekt sätt inom samma frekvensområde).



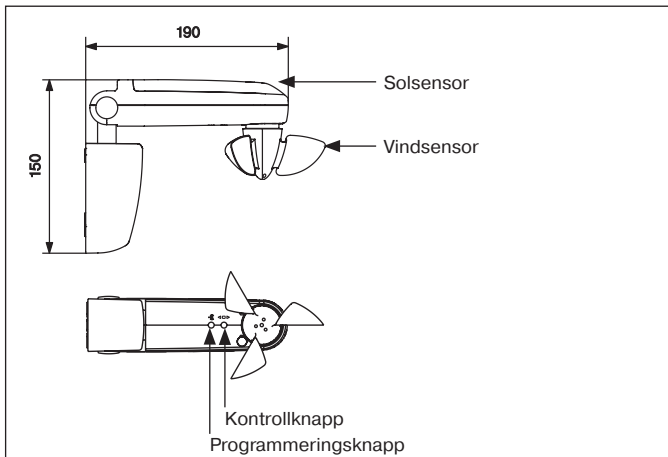
### Observera

**Se till att kontrollenheten inte installeras eller tas i drift nära metallytor eller magnetiska fält.**

**Fjärrstyrda enheter som sänder på samma frekvens kan leda till störningar i mottagningen.**

**Observera att radiosignalens räckvidd begränsas genom lagstiftning och byggnadsmässiga åtgärder.**

## Förklaring av display och knappar



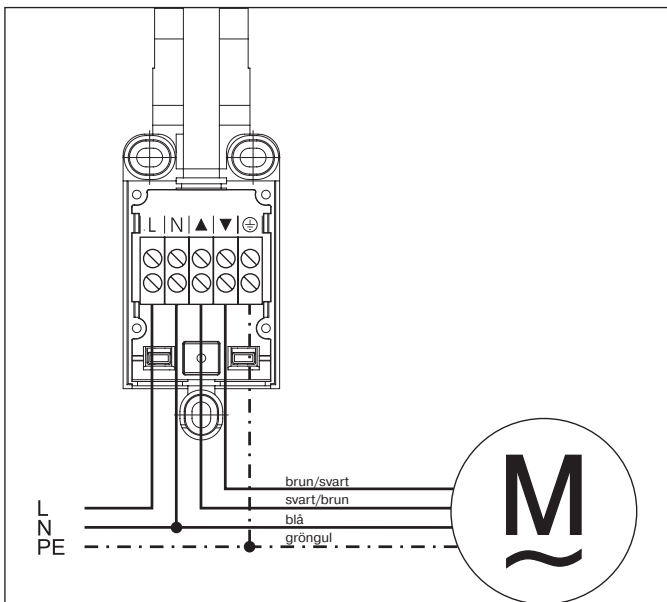
## Funktionsbeskrivning

### Kontrollknapp

Knappens funktioner utförs efter varandra i ordningen UPP - STOPP - NER - STOPP osv.

## Koppling

1. Anslut SWC510 enligt följande beskrivning:



### Viktigt

**Risk för skada p.g.a. elektrisk stöt. Anslutningen får endast utföras av en behörig elektriker!**

**Se till att anslutningskabeln inte glider ut med hjälp av dragavlastningen.**

2. Programmera in en fjärrkontroll på mottagaren (se kapitlet "Programmera fjärrkontrollen")

## Programmering av fjärrkontrollen



### Observera

Försäkra dig om optimal radiomottagning.

Gränsvärdena för solskydd och vindövervakning kan ställas in med följande fjärrkontroller: Centronic SunWindControl SWC441, SWC411 och SWC545.

Om man ställer om fjärrkontrollens reglage från "☞" till "☼" eller tvärtom, så bekräftas detta genom att markisen/persiennen "nickar".

### Ställ SWC510 i programmeringsläget.

a) Ställ SWC510 i programmeringsläget genom att slå på strömmen.

Slå på strömmen.

SWC510 befinner sig i programmeringsläget i 3 minuter.

b) Ställ SWC510 i programmeringsläget med programmeringsknappen.

Tryck på programmeringsknappen i 3 sekunder.

SWC510 befinner sig i programmeringsläget i 3 minuter.

### Programmera huvudkontrollen

Tryck på fjärrkontrollens programmeringsknapp i **3 sekunder** medan SWC510 befinner sig i programmeringsläget.

Markisen/persiennen bekräftar programmeringen genom en nickande rörelse, dvs. den åker några cm åt ett håll och sedan i motsatt riktning.

Denna bekräftelse kallas att "nicka".

Då är programmeringsförloppet avslutat.



### Observera

Om en fjärrkontroll redan har programmerats in på mottagaren, ska du trycka på programmeringsknappen i **10 sekunder**.



## Programmera in fler kontroller



### Observera

**Förutom huvudkontrollen kan ytterligare 15 fjärrkontroller programmeras in på SWC510.**

Tryck på programmeringsknappen på den inprogrammerade huvudkontrollen i 3 sekunder.

Markisen/persiennen "nickar" som bekräftelse.

Tryck nu på programmeringsknappen på en ny fjärrkontroll som inte ännu har programmerats in på SWC510 i 3 sekunder. Därmed aktiveras programmeringsläget på SWC510 för en ny fjärrkontroll i 3 minuter.

Markisen/persiennen "nickar" som bekräftelse.

Tryck nu återigen på programmeringsknappen på kontrollen som ska programmeras in i 3 sekunder.

Markisen/persiennen "nickar" som bekräftelse.

Den nya fjärrkontrollen har nu programmerats in.

## Radera fjärrkontroller

### Radera fjärrkontroller en i taget



### Observera

**Den inprogrammerade huvudkontrollen kan inte raderas, utan endast skrivas över.**

Tryck på programmeringsknappen på huvudkontrollen i 3 sekunder.

Markisen/persiennen "nickar" som bekräftelse.

Tryck nu på programmeringsknappen till den fjärrkontroll som ska raderas i 3 sekunder.

Markisen/persiennen "nickar" som bekräftelse.

Tryck sedan återigen på programmeringsknappen till den kontroll som ska raderas i 10 sekunder.

Markisen/persiennen "nickar" som bekräftelse.

Fjärrkontrollen har nu raderats från SWC510.

### Radera alla fjärrkontroller (utom huvudkontrollen)

Tryck på programmeringsknappen på huvudkontrollen i 3 sekunder.

Markisen/persiennen "nickar" som bekräftelse.

Tryck återigen på programmeringsknappen på huvudkontrollen i 3 sekunder.

Markisen/persiennen "nickar" som bekräftelse.

Tryck återigen på programmeringsknappen på huvudkontrollen i 10 sekunder.

Markisen/persiennen "nickar" som bekräftelse.

Alla fjärrkontroller (utom huvudkontrollen) har nu raderats från mottagaren.



## Skriva över huvudkontrollen

Stäng av strömförsörjningen till SWC510 och slå på den igen efter 10 sekunder. SWC510 befinner sig i programmeringsläget i 3 minuter.



### Observera

**För att huvudkontrollen bara ska programmeras på SWC510, måste du avaktivera programmeringsläget på alla andra mottagare som är anslutna till samma strömförsörjning. Efter att ha slagit till strömmen igen utför du därför ett kommando för rörelse eller stopp med kontrollen till dessa mottagare.**

Tryck sedan på programmeringsknappen på den nya huvudkontrollen i 10 sekunder.

Markisen/persiennen "nickar" som bekräftelse.

Den nya huvudkontrollen har programmerats in och den gamla huvudkontrollen har raderats.

## Programmering

### Mellanläge



### Observera

**Mellanläget är en valfri position där markisen/persiennen befinner sig mellan det övre och det undre gränsläget. Innan mellanläget ställs in måste båda gränslägena vara inställda.**

**Systemet åker till mellanläget från det övre gränsläget.**

### Ställa in mellanläget

1. Kör markisen/persiennen från det övre gränsläget till det önskade mellanläget.
2. Tryck nu först på STOPP-knappen och inom 3 sekunder även på NER-knappen. Håll båda knapparna intryckta.  
Markisen/persiennen "nickar" som bekräftelse.  
Mellanläget sparades.

# Montage- och bruksanvisning

## Styra systemet till mellanläget

1. Tryck 2 gånger på NER-knappen på en sekund.

Markisen/persiennen åker till mellanläget.

## Radera mellanläget

1. Kör markisen/persiennen till mellanläget.
2. Tryck nu först på STOPP-knappen och inom 3 sekunder även på NER-knappen. Håll båda knapparna intryckta.

Markisen/persiennen "nickar" som bekräftelse.

Mellanläget raderades.

## Dukspännings-/vinklingsposition



### Observera

Med denna funktion kan du styra markisen/persiennen från det nedre gränsläget till dukspännings-/vinklingspositionen. Innan dukspännings-/vinklingspositionen ställs in, måste båda gränslägena vara inställda.

Systemet åker till dukspännings-/vinklingspositionen från det undre gränsläget.

## Ställa in dukspännings-/vinklingspositionen

1. Kör markisen/persiennen till dukspännings-/vinklingspositionen.
2. Tryck nu först på STOPP-knappen och inom 3 sekunder även på UPP-knappen. Håll båda knapparna intryckta.

Markisen/persiennen "nickar" som bekräftelse.

Dukspännings-/vinklingspositionen sparades.

## Styra systemet till dukspännings-/vinklingspositionen

Tryck 2 gånger på UPP-knappen på en sekund.

Markisen/persiennen åker till dukspännings-/vinklingspositionen.

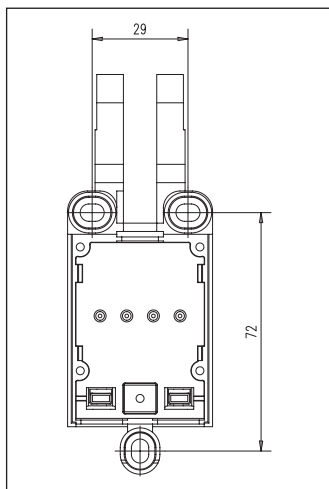
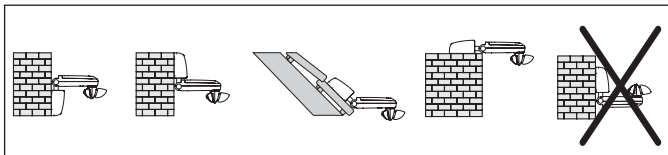
## Radera dukspännings-/vinklingspositionen

1. Kör markisen/persiennen till dukspännings-/vinklingspositionen.
2. Tryck nu först på STOPP-knappen och inom 3 sekunder även på UPP-knappen. Håll båda knapparna intryckta.

Markisen/persiennen "nickar" som bekräftelse.

Dukspännings-/vinklingspositionen raderades.

## Montering



- Kontrollera att fjärkontrollen och mottagaren fungerar utan anmärkning innan du monterar dem i tilltänkt position.
- Fäst SWC510 på väggen med de tre bifogade skruvarna.

Apparaten får endast rengöras med en fuktad trasa. Använd inga rengöringsmedel, eftersom de kan ha en frätande verkan på plasten.

## Tekniska data

Märkspänning	230–240 V AC/50–60 Hz
Brytström	5A /230-0240 V AC vid $\cos \varphi = 1$
Skyddsart	IP 44
Tillåten omgivningstemperatur	-25 till +55 °C
Gångtid	2 min.
Radiofrekvens	868,3 MHz

## Åtgärder vid fel

Fel	Orsak	Åtgärd
Motorn går inte.	Felaktig anslutning.	Kontrollera anslutningen.
Motorn går i fel riktning.	Felaktig anslutning.	Byt trådarna ▲ och ▼ i SWC510.
SWC510 utför inte manuella kommandon från en fjärrkontroll.	Fjärrkontrollen har inte programmerats in på SWC510.	Programmera in fjärrkontrollen.
De automatiska kommandona utförs inte.	<ol style="list-style-type: none"><li>1. Fjärrkontrollen har inte programmerats in på SWC510.</li><li>2. Reglaget på fjärrkontrollen/väggenheten står på manuell drift ("👉").</li></ol>	<ol style="list-style-type: none"><li>1. Programmera in fjärrkontrollen.</li><li>2. Ställ reglaget på fjärrkontrollen/väggenheten på "☼".</li></ol>
Systemet åker inte ner automatiskt när reglaget står i läget "☼".	<ol style="list-style-type: none"><li>1. Tröskelvärde för sol underskridet.</li><li>2. Tröskelvärde för vindstyrka överskridet.</li></ol>	<ol style="list-style-type: none"><li>1. Justera tröskelvärde för sol på fjärrkontrollen.</li><li>2. Vänta tills vinden mojar.</li></ol>
Systemet åker inte ner manuellt när reglaget står i läget "👉" eller "☼".	Fjärrkontrollens vindtröskelvärde har överskridits.	Vänta tills vinden mojar.







4033 630 110 0 06/10



**BECKER**